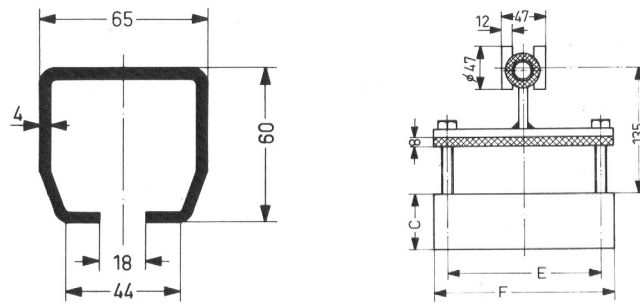


**Leitungswagen  
für Spezial-  
Laufschiene  
65 x 60 mm**



Leitungswagen für Spezial-Laufschienen sind infolge ihrer kleinen Bauweise für Anlagen mit beengten Raumverhältnissen besonders geeignet.

Die Wagen sind sowohl für Rund- als auch für Flachleitungen lieferbar. Besonders günstig wirkt sich bei Verwendung von Flachleitung die kurze Wagenlänge aus, durch welche die Auflaufstrecke sehr klein gehalten werden kann.

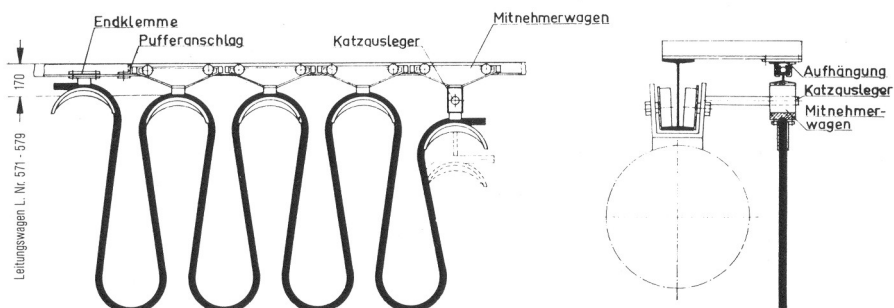
Unsere Leitungswagen sind für Innen- und Außenanlagen geeignet. Da jedoch bei galvanisch verzinkten Teilen und Leichtmetall nach längerer Betriebsdauer Korrosionserscheinungen unvermeidbar sind, empfehlen wir für Außenanlagen Kunststoffbeschichtung.

**Technische Daten**

Laufschiene:	Spezial-Laufschiene L. Nr. 540	Länge 6 m
Abstand der Aufhängungen:	2 – 2,5 m; innerhalb der Auflaufstrecke: 1 m	
Tragfähigkeit des Wagens:	max. 100 kg	
max. zulässige Leitungen:	Flachleitungen bis 30 mm Stärke	
max. Klemmendurchlass:	Für Flachleitung: Höhe: 50 mm Breite: 100 - 150 mm	
Laufrollen:	Stahl, mit beidseitig RS-Abgedichteten Kugellagern Temperaturbeständigkeit des Fettes: - 30°C bis 125°C	
Leitungsbefestigung:	Durch Neoprene-Klemmleiste.	
Werkstoff:	Traverse und Auflage aus Stahl, kunststoffbeschichtet oder verzinkt. Sämtliche Schrauben sind verzinkt. Gummi-Puffer.	
Verwendung:	Stromversorgung bei Hebezeugen mit mittelgroßer Beanspruchung. Für Innen- und Außenanlagen geeignet.	

Für jede Anlage werden benötigt:

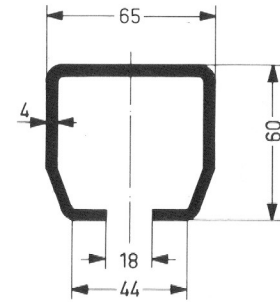
- 1) Die entsprechende Wagenstückzahl
- 2) 1 Endklemme mit Pufferanschlag
- 3) 1 Mitnehmerwagen
- 4) Spezial-Laufschiene L. Nr. 540
- 5) Aufhängungen (Abstand 2m) L. Nr. 542 oder 544
- 6) Laufschienen-Verbinder (Abstand 6 m) L. Nr. 548



**Spezial-Laufschiene**

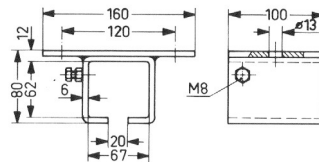
Für Leitungswagen L. Nr. K 571 – 579  
Werkstoff: Stahl  
Oberfläche: galv. verzinkt  
Normallänge: 6 m  
Aufhängeabstand: 2 – 2,5 m

L. Nr.	Träg.- Mom. J x cm <sup>4</sup>	Wid.- Mom. W x cm <sup>3</sup>	kg/m
540	36,32	10,68	6,100

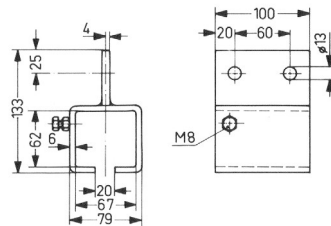


**Aufhängung für  
Spezial-Laufschiene**

Die Befestigung für Laufschiene erfolgt zweckmäßig im Abstand von 2 – 2,5m (innerhalb der Auflaufstrecke 1 m)



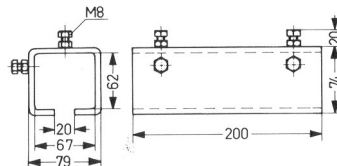
L. Nr. 542  
Gewicht: 2,1 kg/St.



L. Nr. 544  
Gewicht: 1,75 kg/St

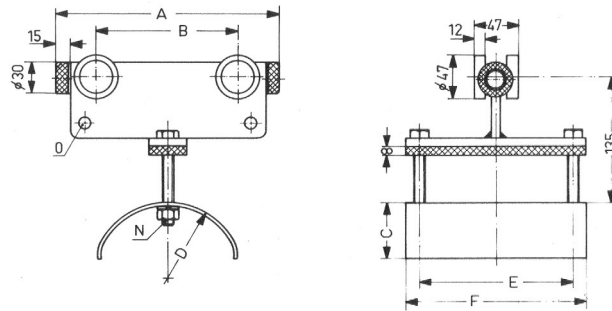
**Verbinder für  
Spezial-Laufschiene**

Um bei Außenanlagen das Eindringen von Wasser in die Laufschiene zu verhindern, ist die Stoßstelle vor dem Anlegen der Verbindungslaschen mit der mitgelieferten Dichtungsfolie abzudichten.



L. Nr. 548  
Gewicht: 2,6 kg/St.

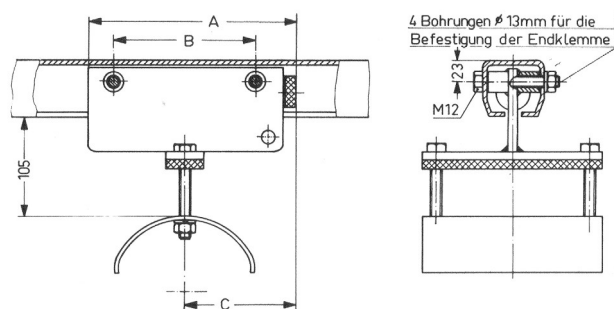
Leitungswagen  
für Flachleitung



L. Nr.	Leitungsart	max. zulässige Leitungsstärke in mm	max. Klemmen- durchlass in mm Höhe x Breite	A	B	C	D	E	F	N	kg/St.
K 571	Flachleitung	8,75	50 x 100	175	85	25	70	110	140	M 10	2,2
K 573	Flachleitung	12	50 x 100	205	115	36	100	110	140	M 10	2,5
K 575	Flachleitung	14,2	50 x 100	245	155	51	140	110	140	M 10	3,1
K 577	Flachleitung	16,9	50 x 150	265	175	65	160	162	195	M 12	3,6
K 578	Flachleitung	21,5	50 x 150	320	230	90	215	162	195	M 12	4,5
K 579	Flachleitung	30	50 x 150	405	315	120	300	162	195	M 12	5,5

“O” Bohrungen für Zugseilbefestigung gegen Aufpreis.

Endklemme  
für Flachleitung

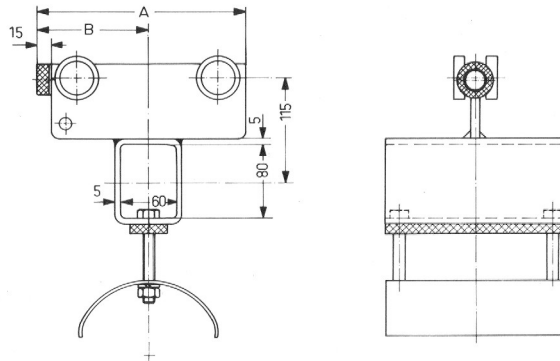


L. Nr.	für Leitungswagen L. Nr.	Art	A	B	C	kg/St.
E 571	K 571	Flachleitung	160	85	87,5	2,2
E 573	K 573	Flachleitung	190	115	102,5	2,5
E 575	K 575	Flachleitung	230	155	122,5	3,1
E 577	K 577	Flachleitung	250	175	132,5	3,6
E 578	K 578	Flachleitung	305	230	160	4,5
E 579	K 579	Flachleitung	390	315	202,5	5,5

**Mitnehmerwagen  
für Flachleitungen**

Der Mitnehmerwagen wird durch einen Ausleger, welcher lose in das zwischen Wagenoberteil und Leitungsauflage angenietete Vierkantrohr eingreift, mit der Katze verbunden.

Bei der Montage bitten wird darauf zu achten, dass sich der Rohr-Ausleger auf der waagerechten Mittelachse des Vierkantrohres frei bewegen kann.



L. Nr.	für Leitungswagen L. Nr.	Leitungsart	A	B	kg/St.
M 571	K 571	Flachleitung	160	87,5	3,9
M 573	k 573	Flachleitung	190	102,5	4,2
M 575	K 575	Flachleitung	230	122,5	4,8
M 577	K 577	Flachleitung	250	132,5	5,8
M 578	K 578	Flachleitung	305	160	6,7
M 579	K 579	Flachleitung	390	202,5	7,7